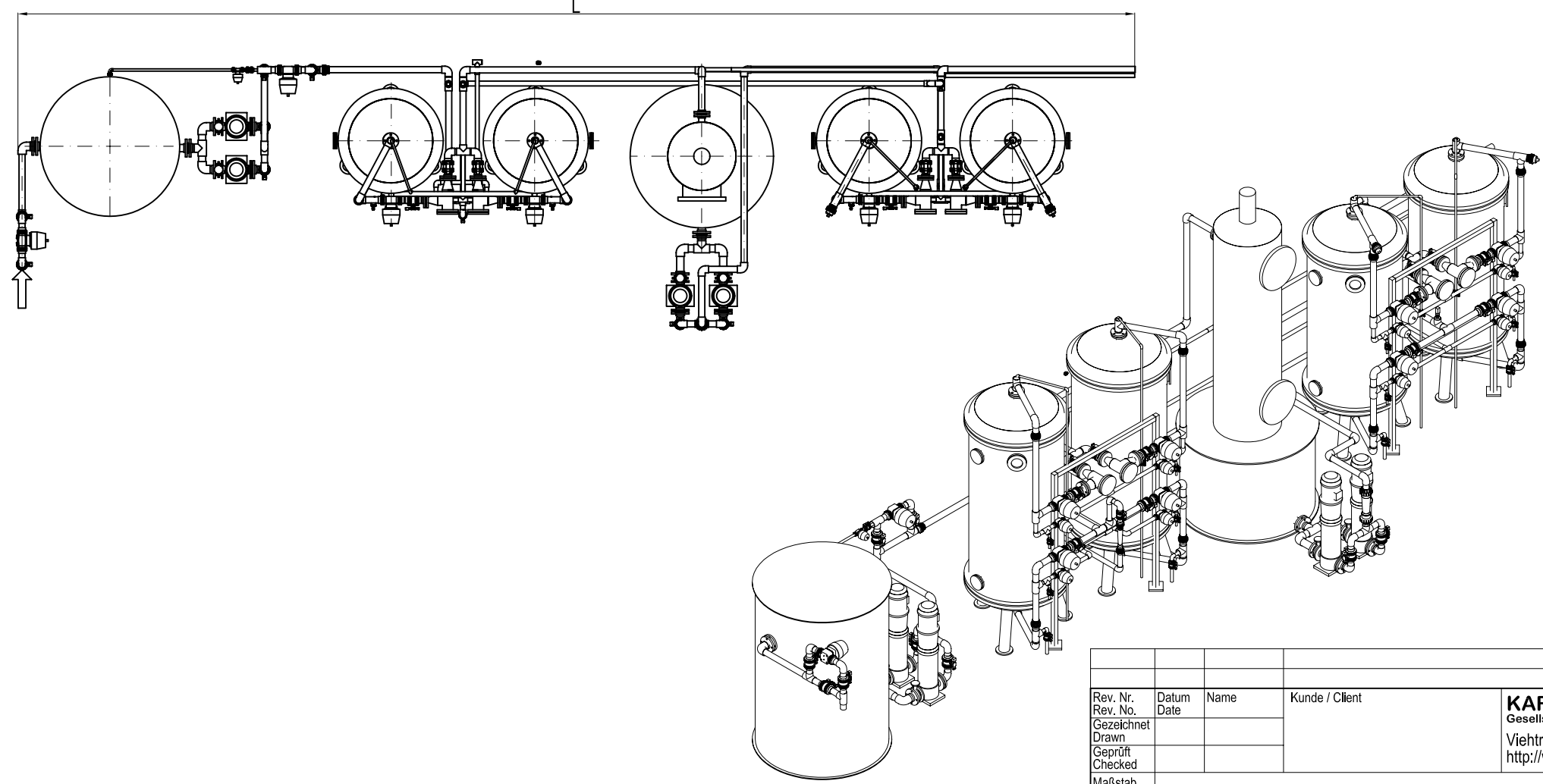
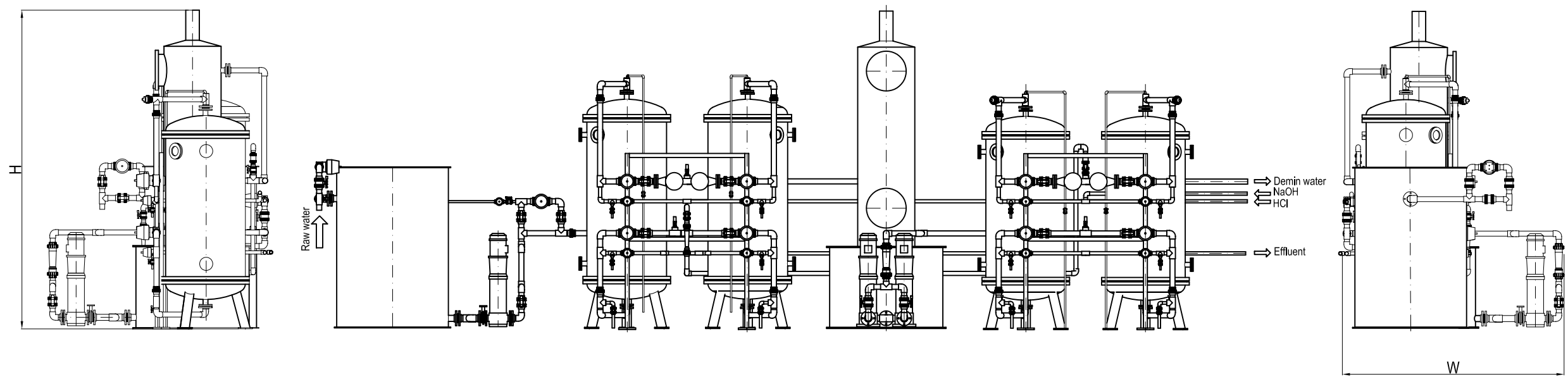



1 2 3 4 5 6 7 8 9 10

A
B
C
D
E
F
G
H
I
J



Rev. Nr. Rev. No.	Datum Date	Name	Kunde / Client	KARRASCH & ECKERT Gesellschaft für Wassertechnologie mbH Viehtrift 1, D-29308 Winsen/Aller http://www.karrasch-eckert.de/ 
Gezeichnet Drawn				
Geprüft Checked				
Maßstab Scale	Demineralisation Plant			Zeichn. Nr. Drawing No.
1:20	Break tank - cation - degasser - anion exchangers			Komm. Nr. Job No.
Größe Size	Dimensional drawing			Kennwort Code Word
A3				Referenznr. Rev. Index

1 2 3 4 5 6 7 8 9 10