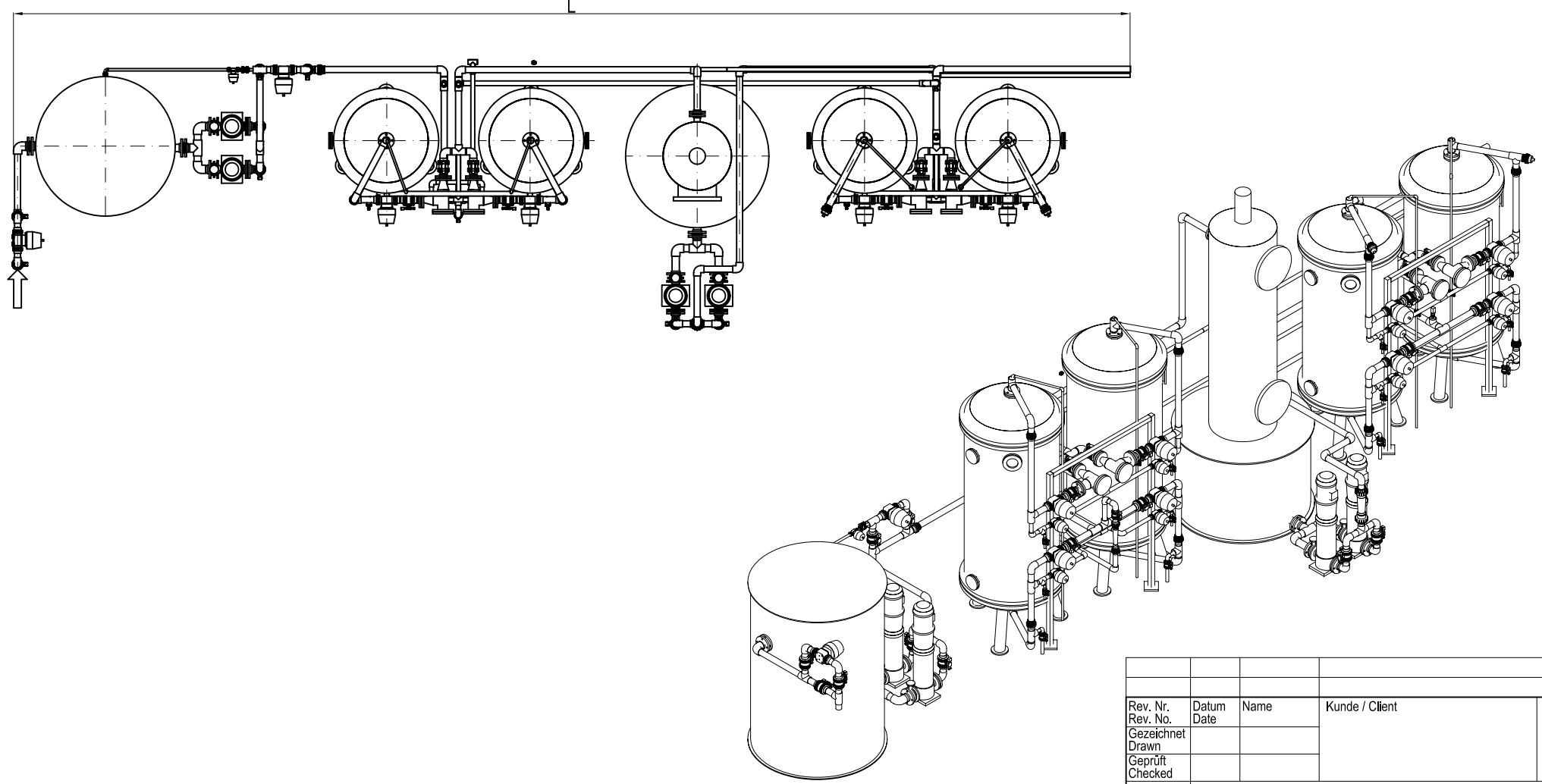
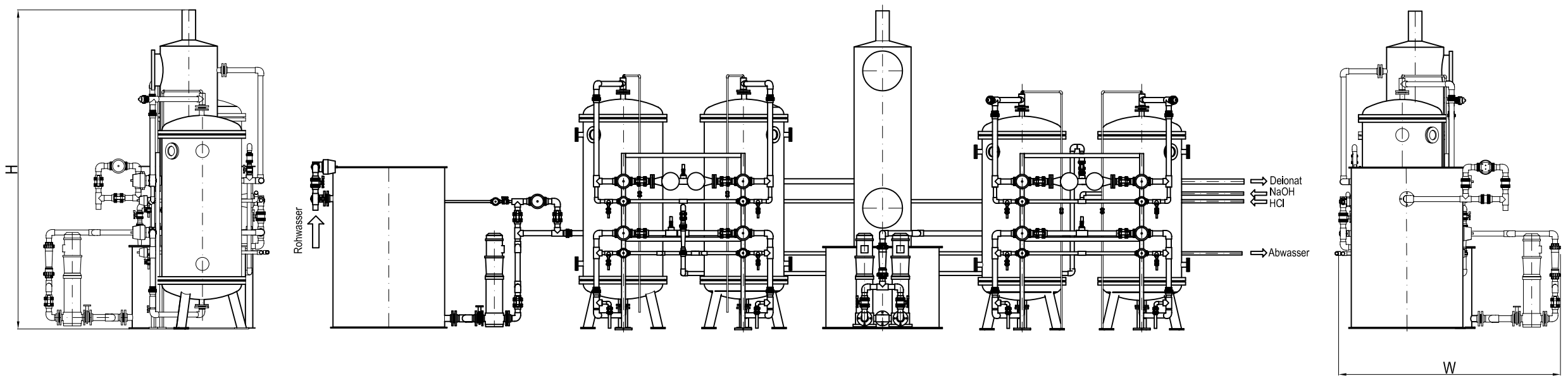



1 2 3 4 5 6 7 8 9 10

A B C D E F G H I J



Rev. Nr. Rev. No.	Datum Date	Name	Kunde / Client	KARRASCH & ECKERT Gesellschaft für Wassertechnologie mbH Viehtrift 1, D-29308 Winsen/Aller http://www.karrasch-eckert.de/ 
Gezeichnet Drawn				
Geprüft Checked				
Maßstab Scale	Vollentsalzungsanlage Unterbrechertank- Kationen - Rieseler - Anionen			Zeichn. Nr. Drawing No.
Größe Size	A3 Maßzeichnung			Komm. Nr. Job No.
				Kennwort Code Word
				Referenznr. Rev. Index

1 2 3 4 5 6 7 8 9 10