

1 2 3 4 5 6 7 8 9 10

A

B

C

D

E

F

G

H

I

J

A

B

C

D

E

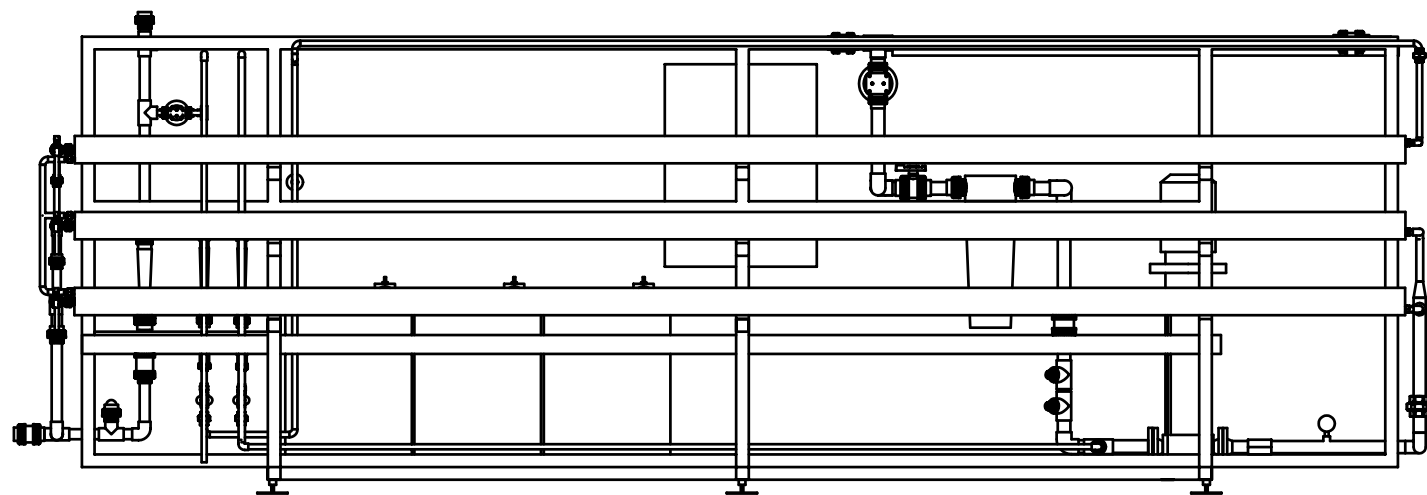
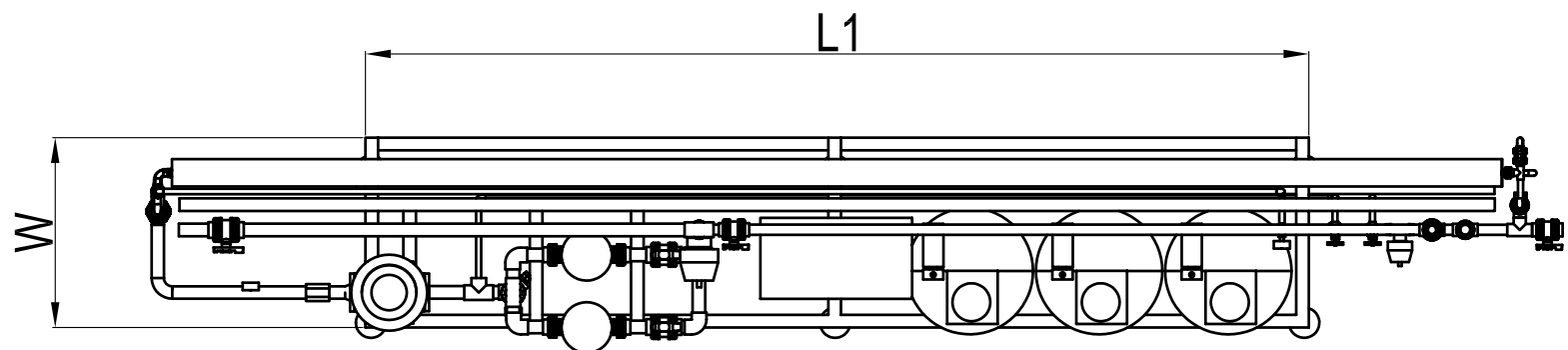
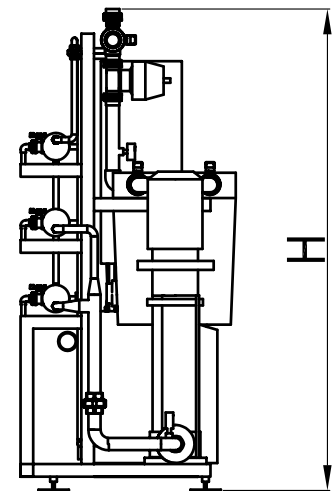
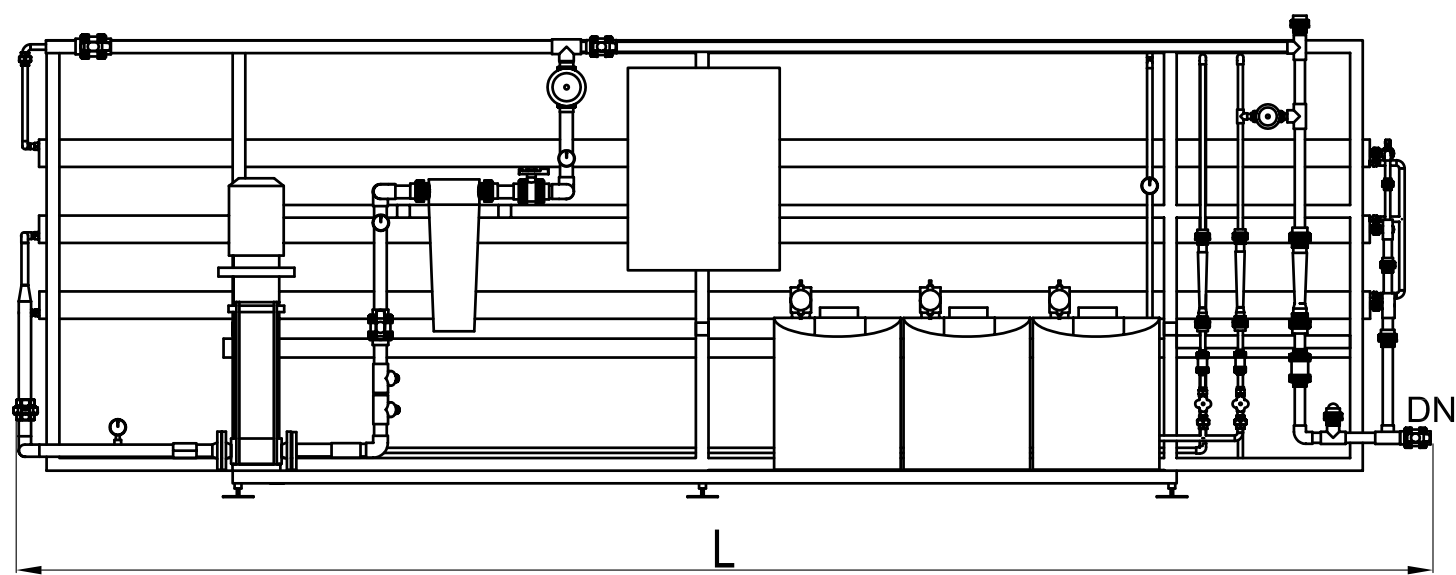
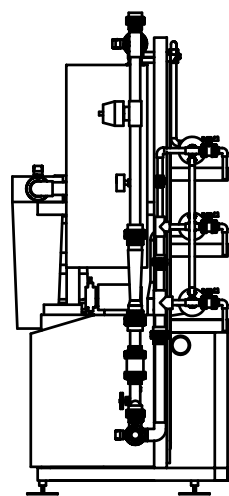
F

G

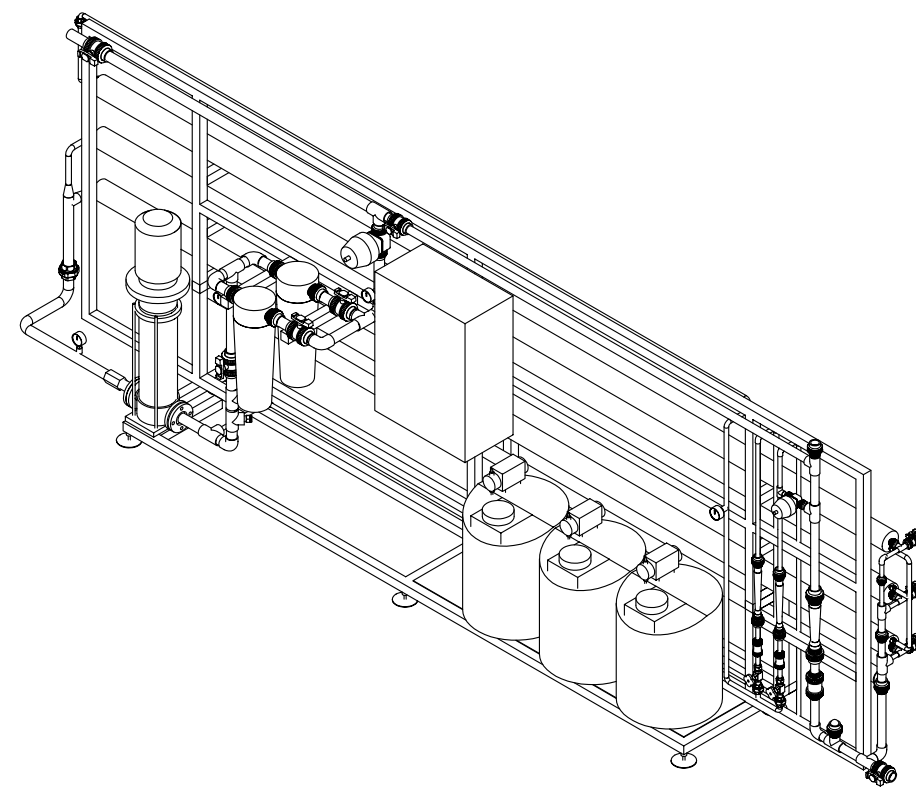
H


I

J



Back view



Rev. Nr. Rev. No.	Datum Date	Name	Kunde / Client	KARRASCH & ECKERT Gesellschaft für Wassertechnologie mbH Viehtrift 1, D-29308 Winsen/Aller http://www.karrasch-eckert.de/ 
Gezeichnet Drawn			-	
Geprüft Checked			-	
Maßstab Scale	Reverse Osmosis Plant 16 bar, concentrate staged Dimensional drawing			
Größe Size	A3			Zeichn. Nr. Drawing No. Komm. Nr. Job No. Kennwort Code Word Referenznr. Rev. Index
				00

1 2 3 4 5 6 7 8 9 10