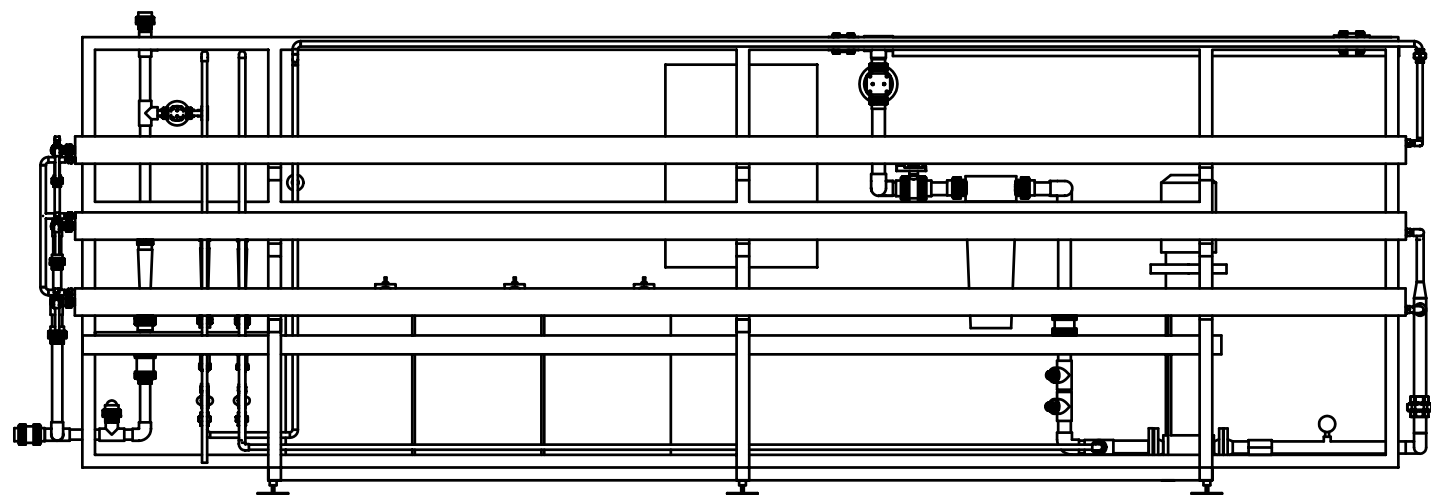
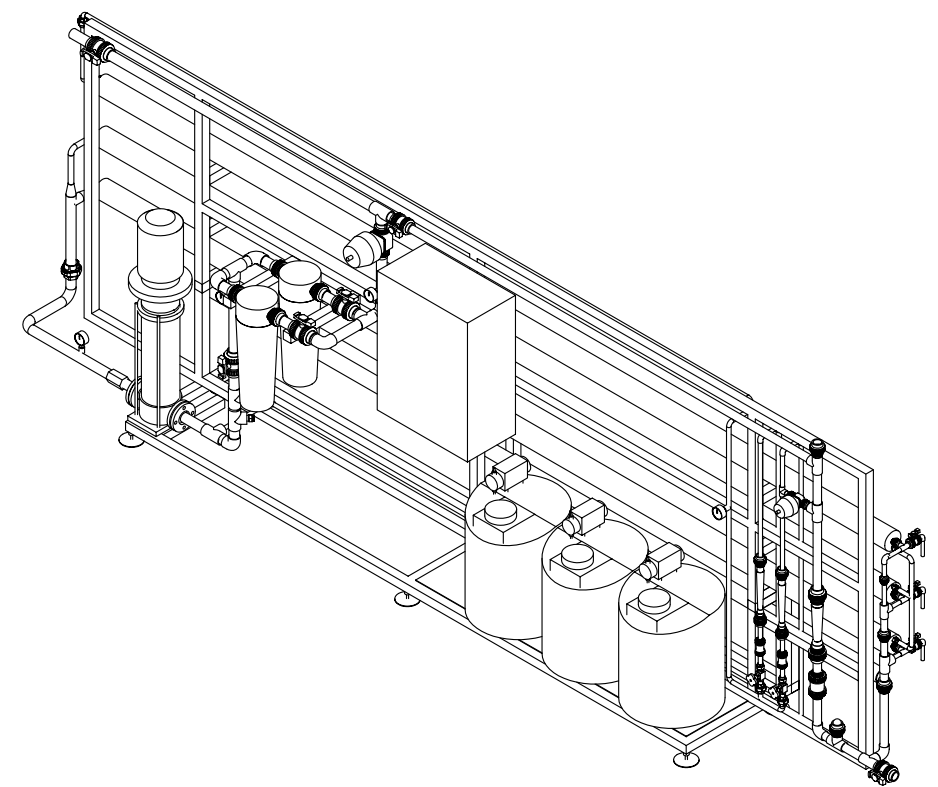
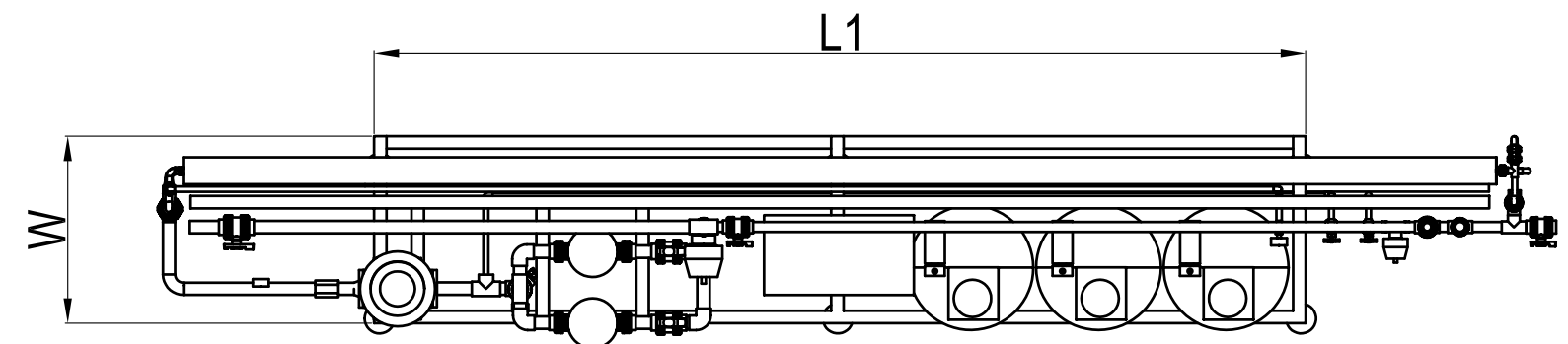
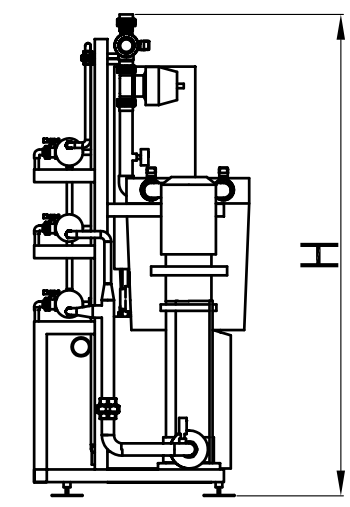
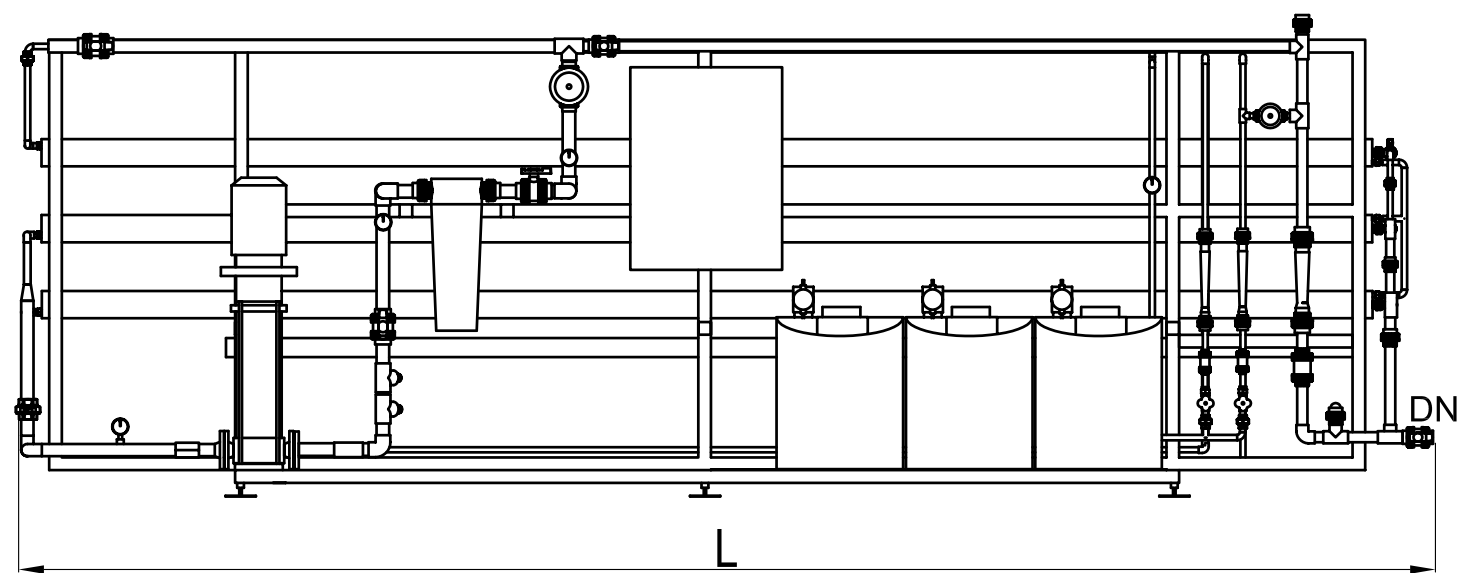
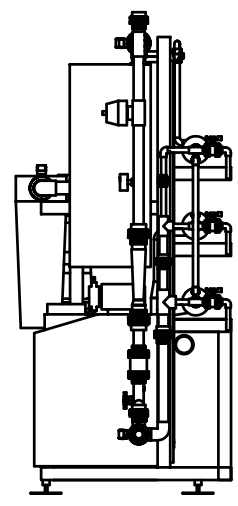



1 2 3 4 5 6 7 8 9 10

A  
B  
C  
D  
E  
F  
G  
H  
I  
J



Ansicht von hinten

1 2 3 4 5 6 7 8 9 10

|                      |  |      |                |  |
|----------------------|--|------|----------------|--|
| Rev. Nr.<br>Rev. No. | Datum<br>Date  | Name | Kunde / Client | <b>KARRASCH &amp; ECKERT</b><br>Gesellschaft für Wassertechnologie mbH<br>Viehtrift 1, D-29308 Winsen/Aller<br><a href="http://www.karrasch-eckert.de/">http://www.karrasch-eckert.de/</a>  |
| Gezeichnet<br>Drawn  |  |      | -              |  |
| Geprüft<br>Checked   |  |      | -              |  |
| Maßstab<br>Scale     | <b>1:25</b><br>16 bar, konzentratgestuft<br>Maßzeichnung |      |                | Zeichn. Nr.<br>Drawing No.   |
| Größe<br>Size        | <b>A3</b>  |      |                | Komm. Nr.<br>Job No.   |
|                      |  |      |                | Kennwort<br>Code Word  |
|                      |  |      |                | Referenznr.<br>Rev. Index  |
|                      |  |      |                | <b>00</b>  |