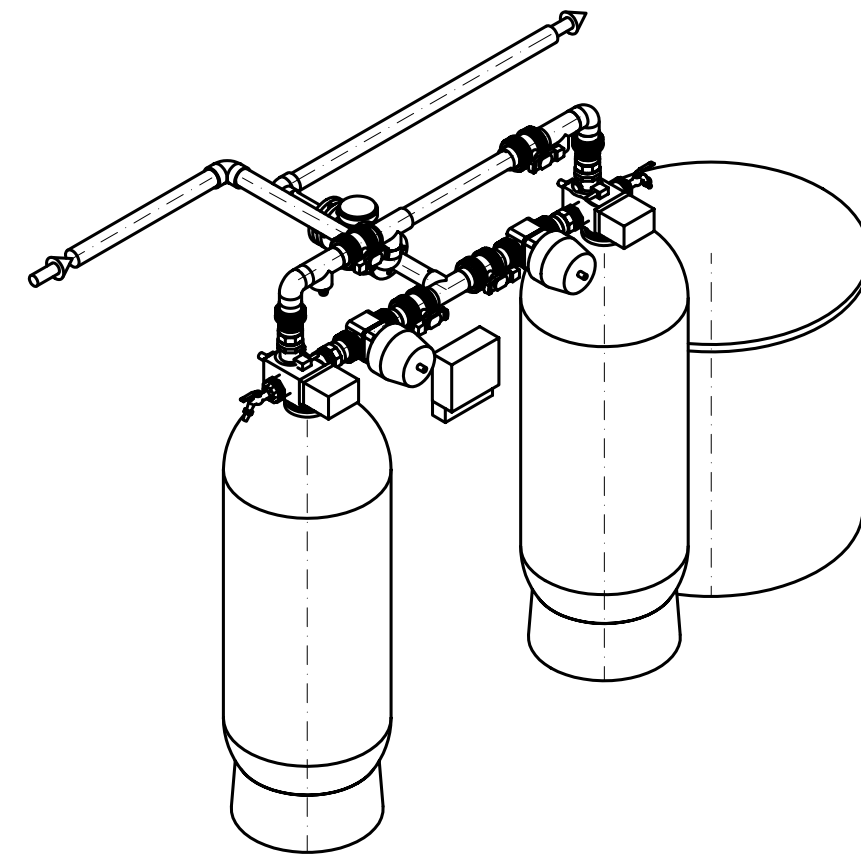
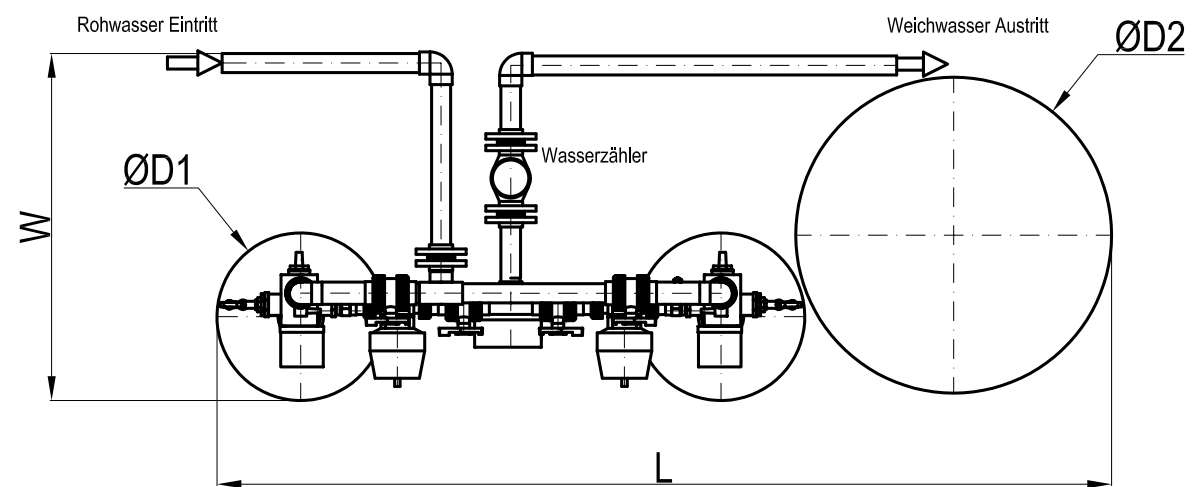


Salzlösebehälter



Rev. Nr. Rev. No.	Datum Date	Name	Kunde / Client	KARRASCH & ECKERT Gesellschaft für Wassertechnologie mbH Viehtrift 1, D-29308 Winsen/Aller http://www.karrasch-eckert.de/
Gezeichnet Drawn			-	
Geprüft Checked			-	
Maßstab Scale				
1:25	Enthärtungsanlage Doppelanlage mit Mehrwegeventilen Maßzeichnung			Zeichn. Nr. Drawing No.
Größe Size	A3			Komm. Nr. Job No.
				Kennwort Code Word
				Referenznr. Rev. Index
				00