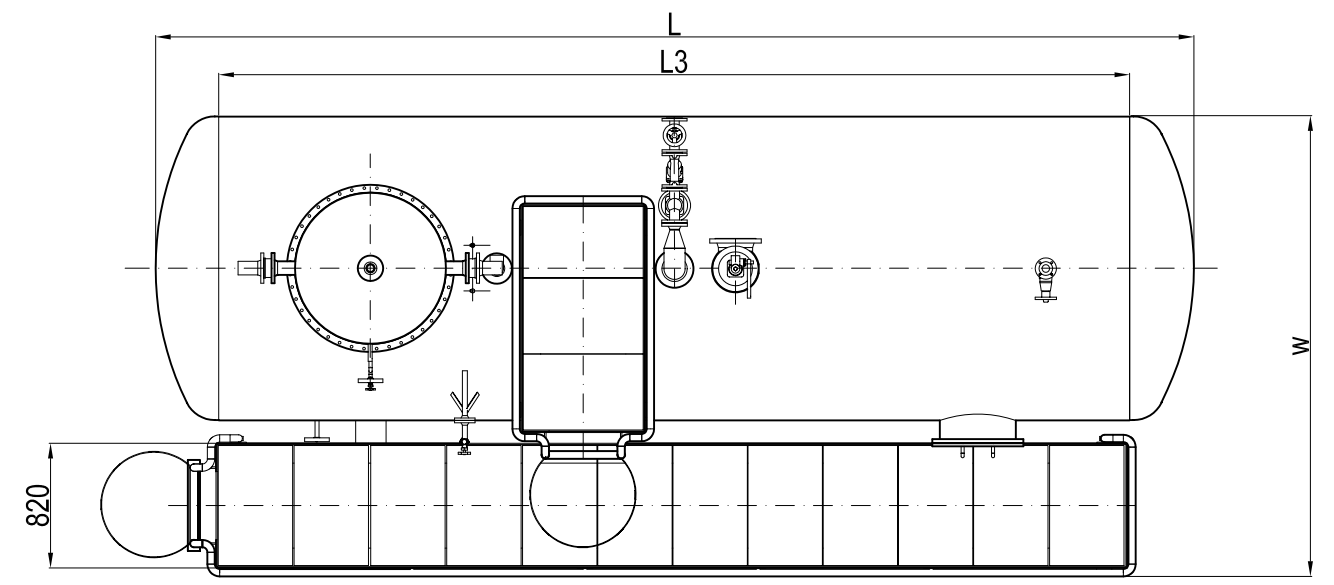
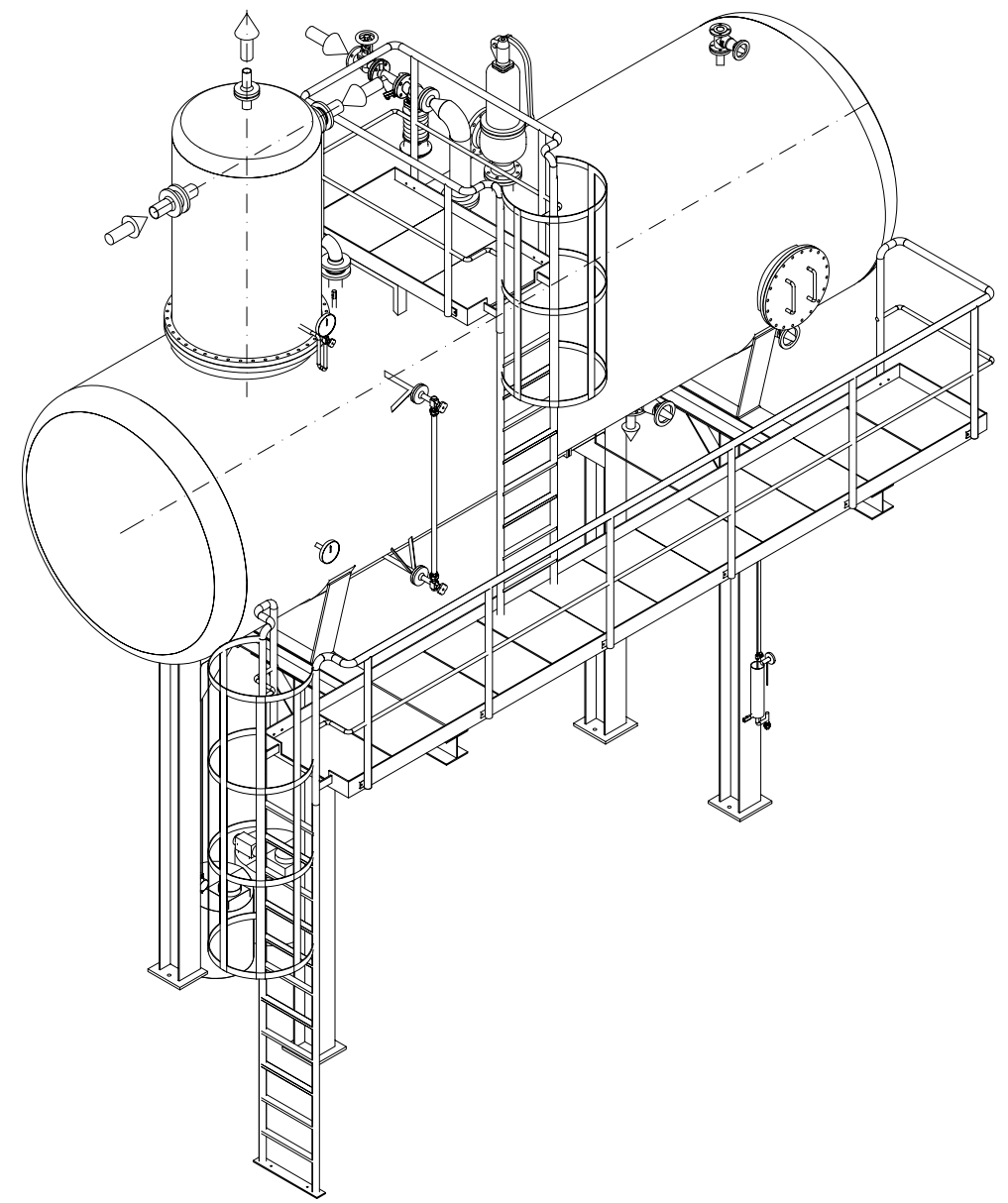
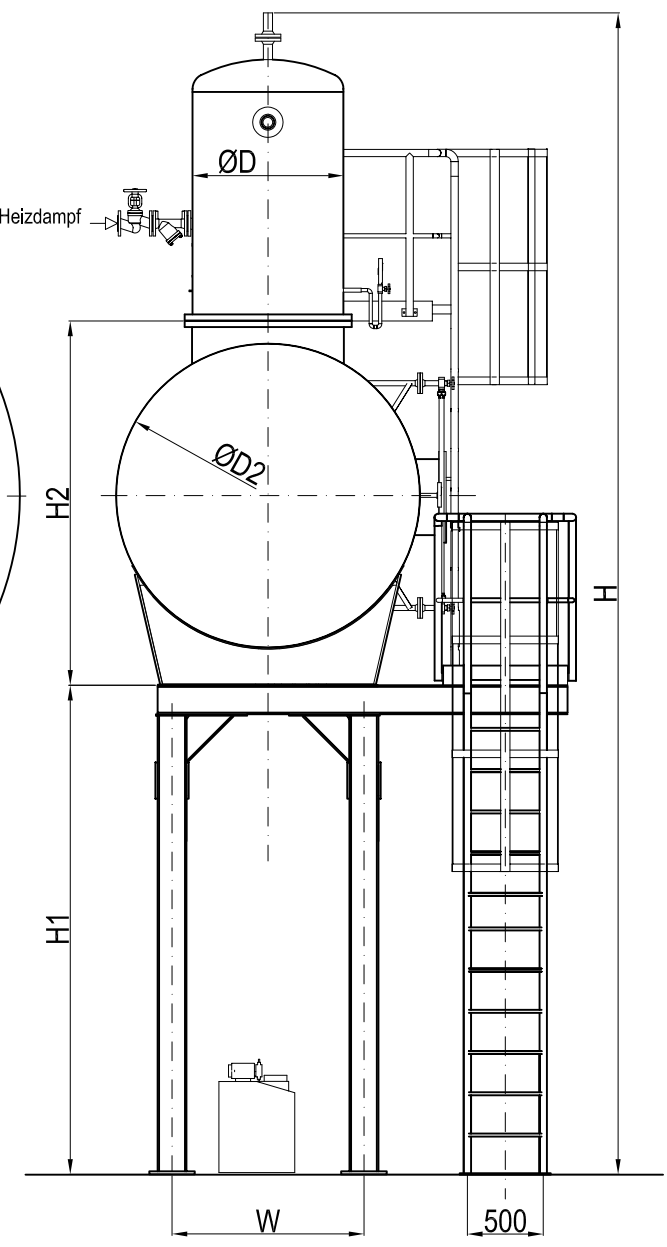
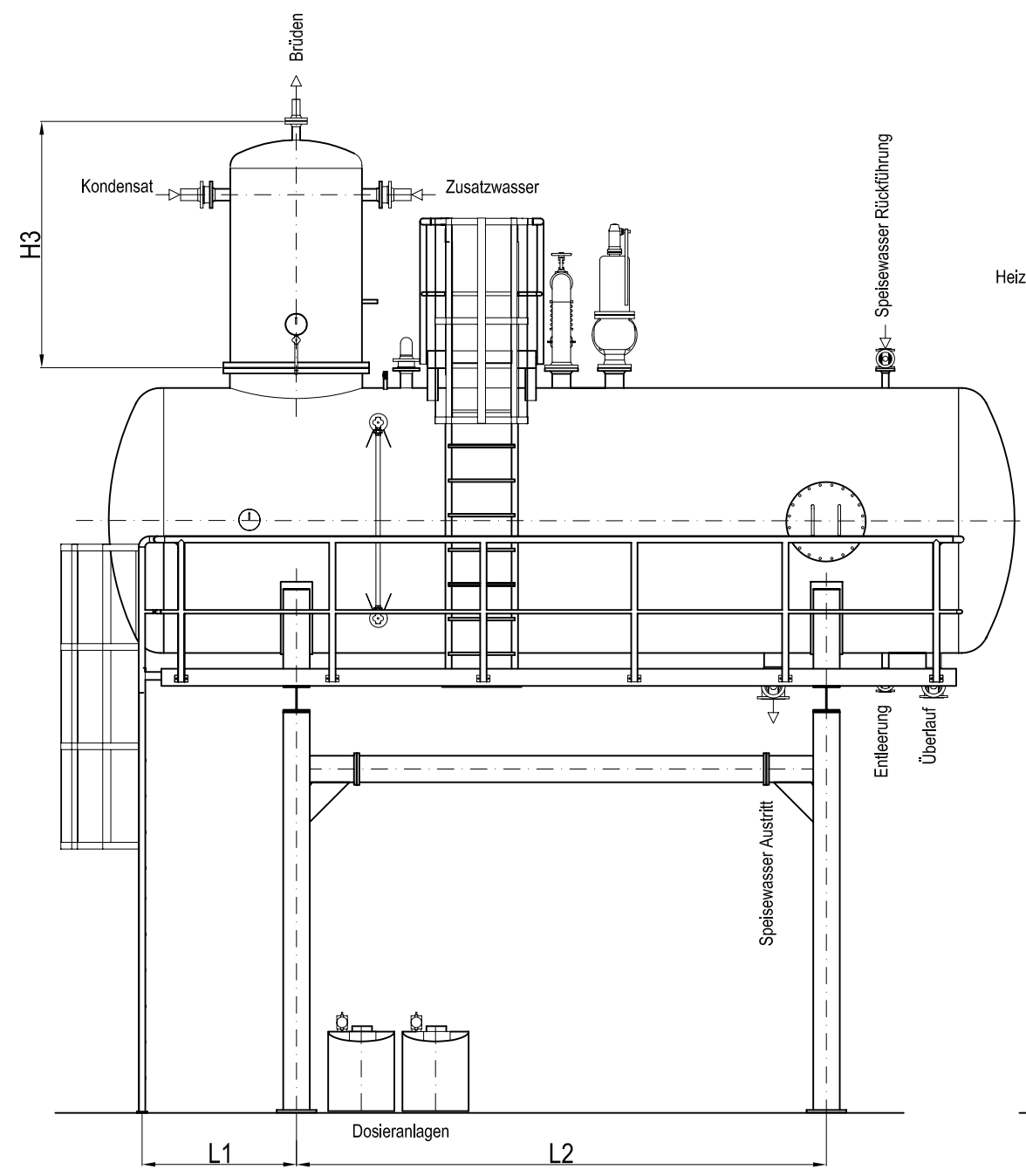


1 2 3 4 5 6 7 8 9 10

A B C D E F G H I J



Rev. Nr. Rev. No.	Datum Date	Name	Kunde / Client
Gezeichnet Drawn			
Gespr. / Checked			
Maßstab Scale	1:25		
Größe Size	A3		
Entgasungsanlage			Zeichn. Nr. Drawing No.
U-Konstruktion mit 4 Säulen			Komm. Nr. Job No.
Maßzeichnung			Kennwort Code Word
			Referenznr. Rev. Index
			00

KARRASCH & ECKERT
Gesellschaft für Wassertechnologie mbH
Viehtrift 1, D-29308 Winsen/Aller
<http://www.karrasch-eckert.de/>



1 2 3 4 5 6 7 8 9 10